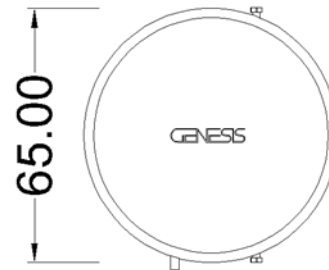
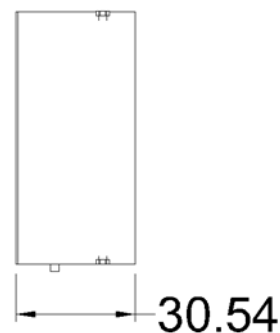


Generador y optimizador térmico de alta eficiencia Génesis

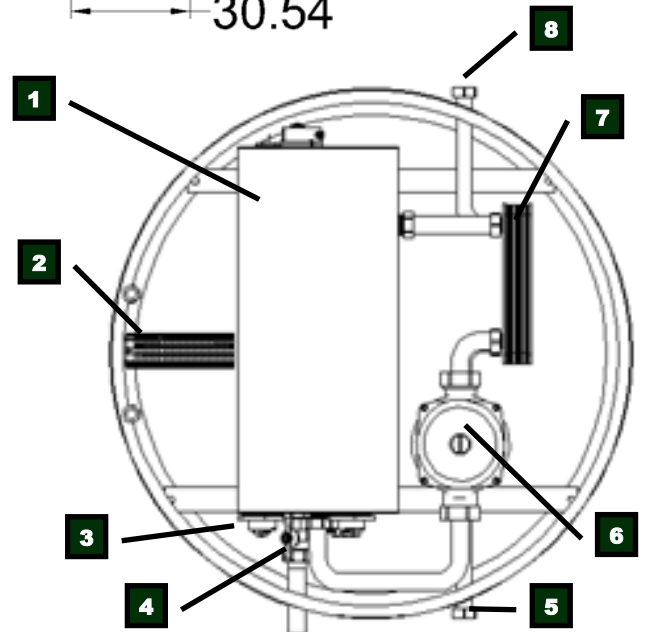


Vista frontal

Vista lateral



FICHA TÉCNICA	
Modelo	GÉNESIS 23 kW
Rendimiento	22,5 kW
Superficie de calentamiento (m ²)	150 - 250
Tensión	230 Vac (F+N)
Intensidad nominal	36 A
Eficiencia	120%
Grado de protección	IP 44
Presión operativa máxima	2,6-3,5 bar
Presión operativa mínima	0,4 bar
Rango de temperatura	10 - 90 °C
Termostato de seguridad	98 °C
Vaso de expansión	8 L
Rendimiento instantáneo caudal permanente	120%
Conexión	Geka
Bomba de recirculación	DAB Evosta 2
Peso	70 Kg
Dimensiones (H x A x P)	65 x 65 x 30,54 cm



Leyenda:

1. Depósito de aceite
2. Conexiones eléctricas
3. Resistencias
4. Llave de vaciado del depósito.
5. Conexión retorno de circuito secundario.
6. Bomba de recirculación del aceite.
7. Intercambiador de placas.
8. Conexión ida de circuito secundario.

1. FICHA TÉCNICA

Modelo	GÉNESIS	
Tensión	230 Vac (F+N)	
Frecuencia	50 Hz	
Número de resistencias	3	
Potencia nominal kW	9	
Intensidad nominal A	36	
Protección A	40	
Sección mínima (mm)	6	
Perfil ACS	L	XL
Eficiencia ACS/Rendimiento Instantáneo Permanente	120%	
Tª salida de agua a 35°C	Caudal 6l/m	360l/h
Tª salida de agua a 42°C	Caudal 5l/m	300l/h
Tª salida de agua a 52°C	Caudal 3,16l/m	190l/h
Clasificación energética ACS	A+++	
Eficiencia energética estacional calefacción (A 35°/A 55°)	$\eta_s\%$ / COP	750% / 7,5
Consumo energético estacional aproximado *	3,5 kW	
Potencia térmica	26.162 kCal	
Clasificación energética calefacción	A+++	
Nivel sonoro	0 db	
Tiempo de precaldeo inicial	8 minutos	
Instalación	Mural	
Conexión hidráulica	3/4"	
Termostato aceite	SI 0-90°C	
Termostato agua optimizador	SI 0-90°C	
DIMENSIONES Y PESO		
Altura	65 cm	
Anchura	65 cm	
Profundidad	30,54 cm	
Peso	70 Kg	